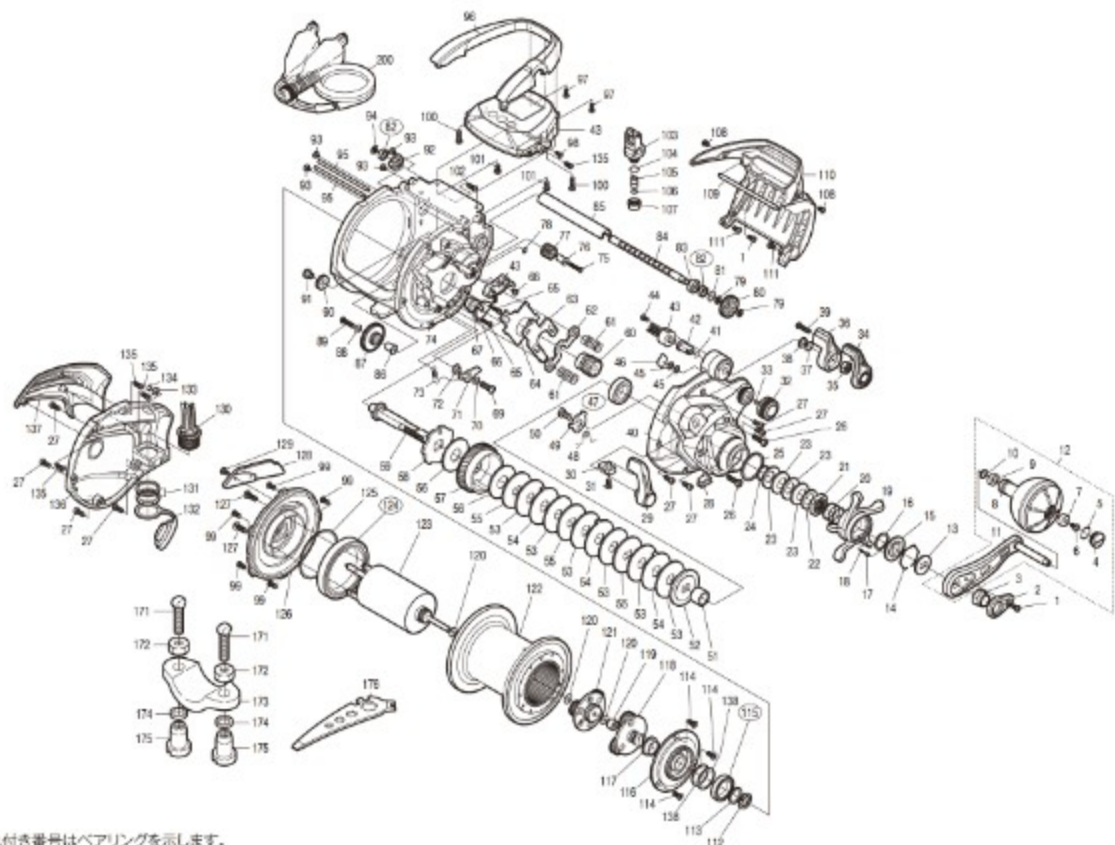


20 FORCE MASTER 6000

本体価格(税別):95,000円

Product Code : 04253



※丸付き番号はベアリングを示します。

調整座金類に関しましては、必ずしも分解図中の表現と一致しない場合がございますので、ご了承ください。(商品により使用している場合とそうでない場合がございます。)

(200413)_001